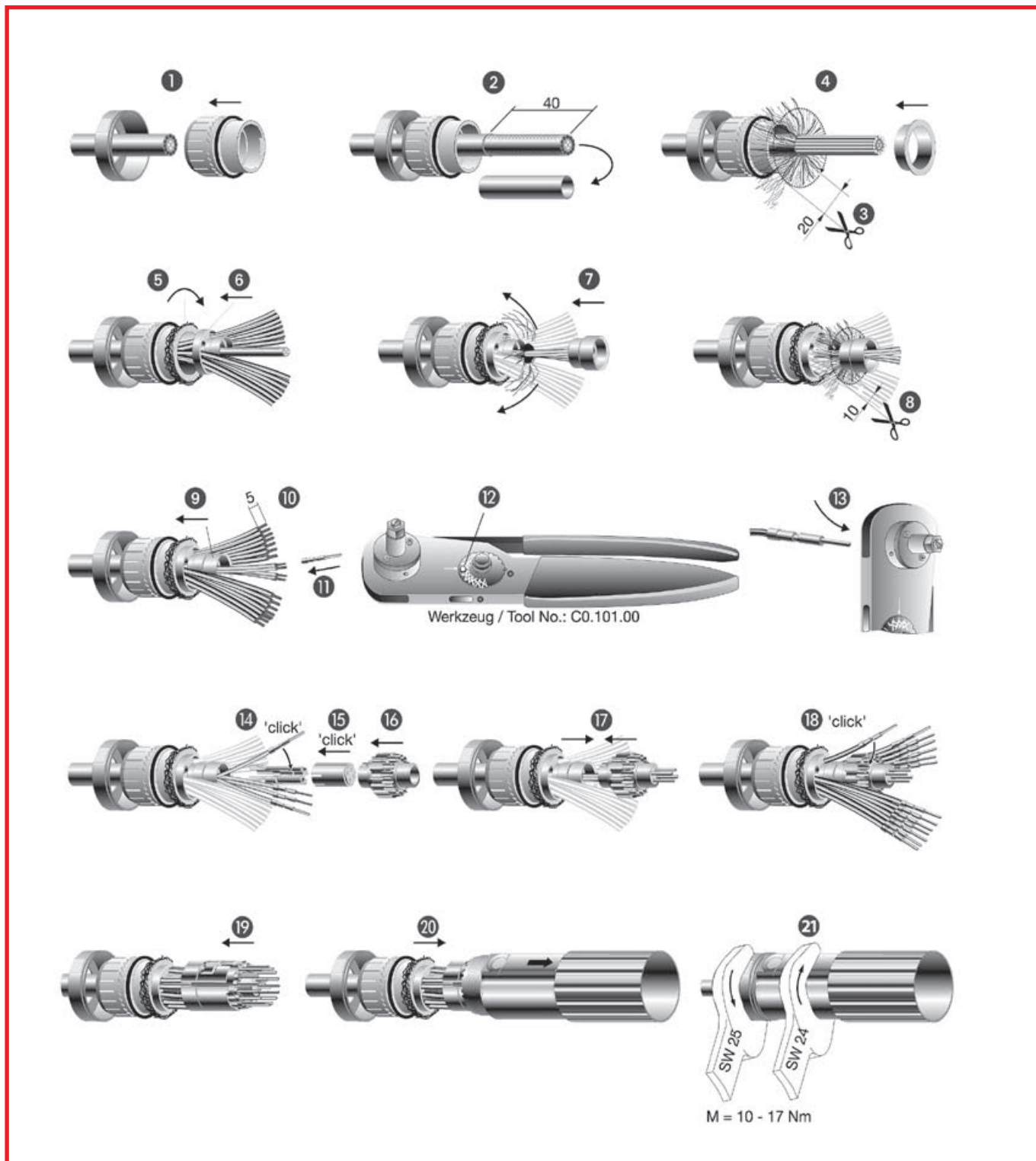


HELUTEC Serie A
TWINTEC B
Montageanleitungen

**BAUFORM STECKER
TWINTEC B**
Crimpkontakte



Helutec® Montageanleitungen dienen nur zur allgemeinen Anwender-Information. Änderungen jeder Art und Irrtum vorbehalten. Stand 02/2005. Als verbindlich gelten ausschließlich die Montage- und Verarbeitungsanleitungen, die projektbezogen zusammen mit den Steckverbindern oder Steckverbinderkomponenten zur Verfügung gestellt werden.



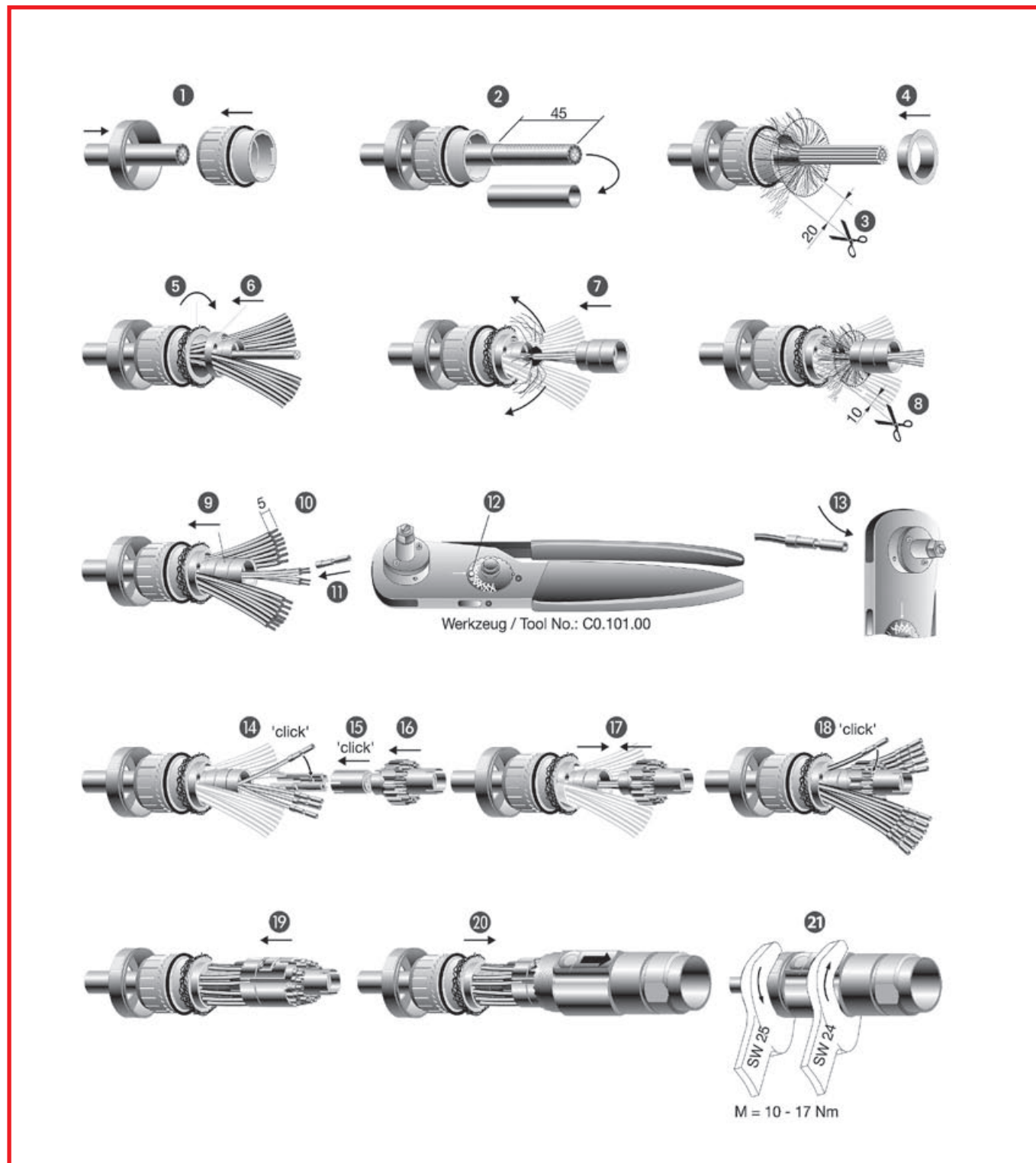
BAUFORM KUPPLUNG

TWINTEC B

Crimpkontakte



Helutec® Montageanleitungen dienen nur zur allgemeinen Anwender-Information. Änderungen jeder Art und Irrtum vorbehalten. Stand 02/2005. Als verbindlich gelten ausschließlich die Montage- und Verarbeitungsanleitungen, die projektbezogen zusammen mit den Steckverbindern oder Steckverbinderkomponenten zur Verfügung gestellt werden.



BAUFORM EINBAUDOSE GERADE
TWINTEC B
 Crimpkontakte



Helutec® Montageanleitungen dienen nur zur allgemeinen Anwender-Information. Änderungen jeder Art und Irrtum vorbehalten. Stand 02/2005. Als verbindlich gelten ausschließlich die Montage- und Verarbeitungsanleitungen, die projektbezogen zusammen mit den Steckverbindern oder Steckverbinderkomponenten zur Verfügung gestellt werden.

