

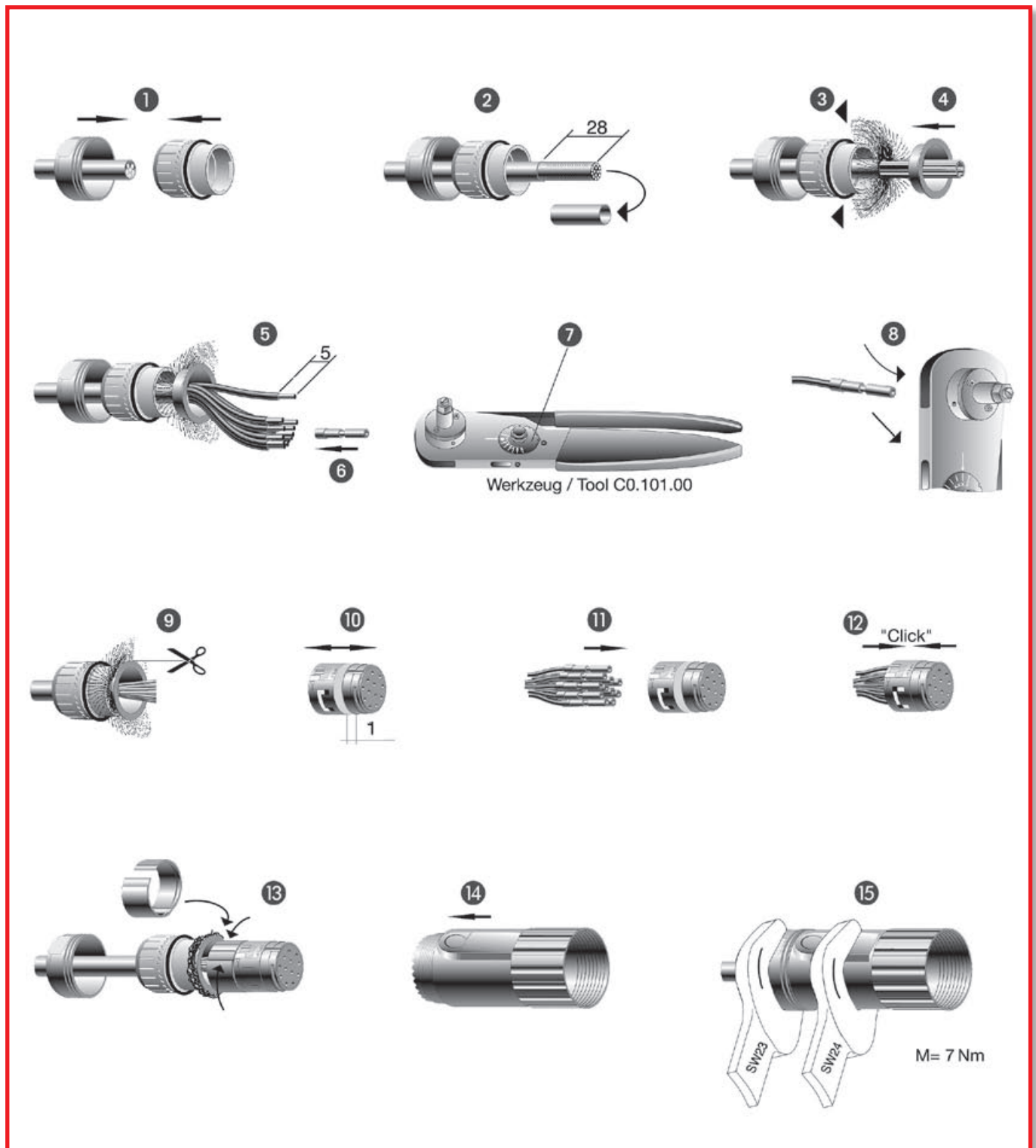
**HELUTEK Serie A**  
**M23 STANDARD**  
Montageanleitungen

**BAUFORM STECKER**

12- bis 17-poliger Isolierkörper  
Crimpkontakte



Helutec® Montageanleitungen dienen nur zur allgemeinen Anwender-Information. Änderungen jeder Art und Irrtum vorbehalten. Stand 02/2005. Als verbindlich gelten ausschließlich die Montage- und Verarbeitungsanleitungen, die projektbezogen zusammen mit den Steckverbindern oder Steckverbinderkomponenten zur Verfügung gestellt werden.

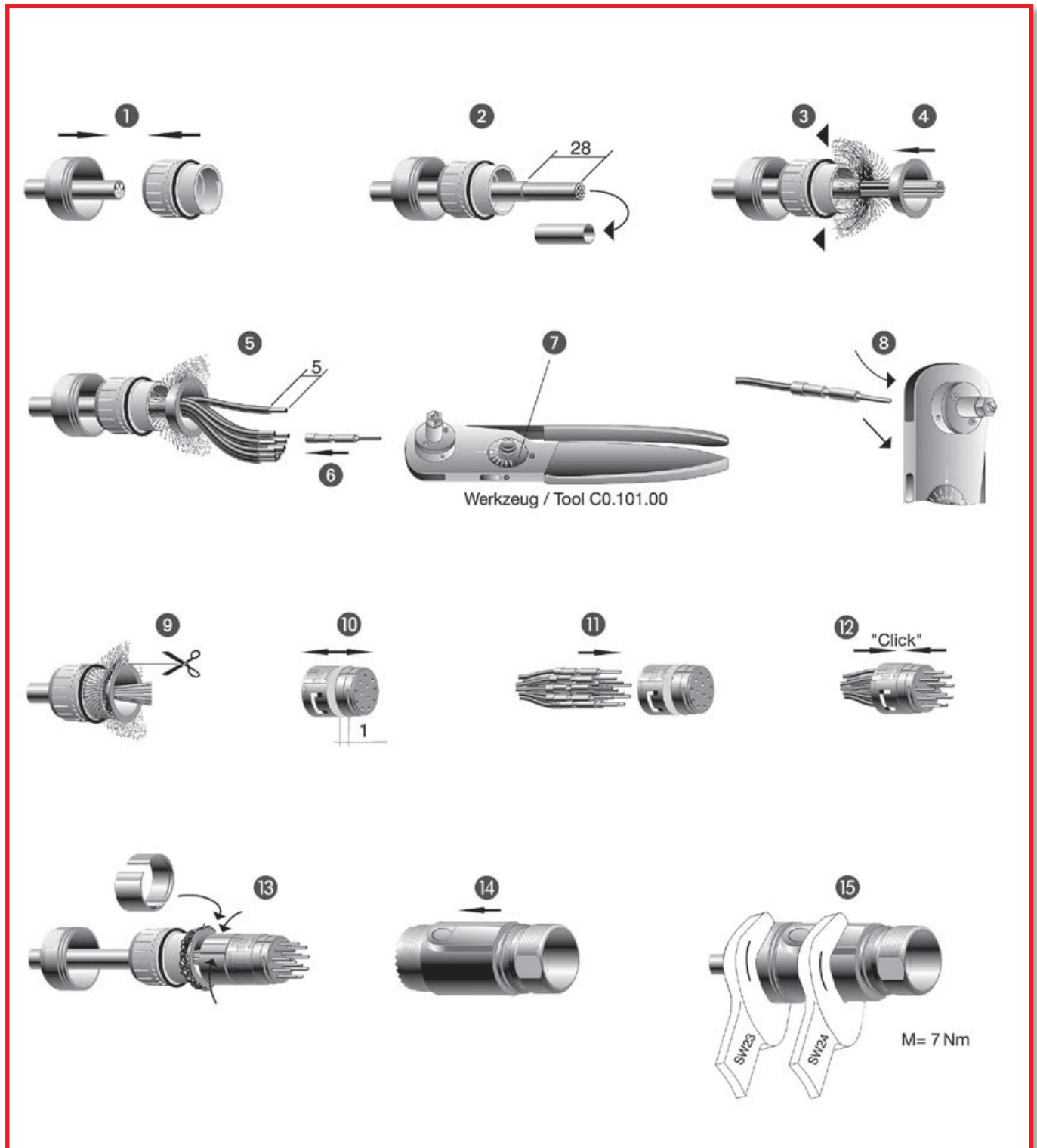


**BAUFORM EXTENSION**

12- bis 17-poliger Isolierkörper  
Crimpkontakte



Helutec® Montageanleitungen dienen nur zur allgemeinen Anwender-Information. Änderungen jeder Art und Irrtum vorbehalten. Stand 02/2005. Als verbindlich gelten ausschließlich die Montage- und Verarbeitungsanleitungen, die projektbezogen zusammen mit den Steckverbindern oder Steckverbinderkomponenten zur Verfügung gestellt werden.

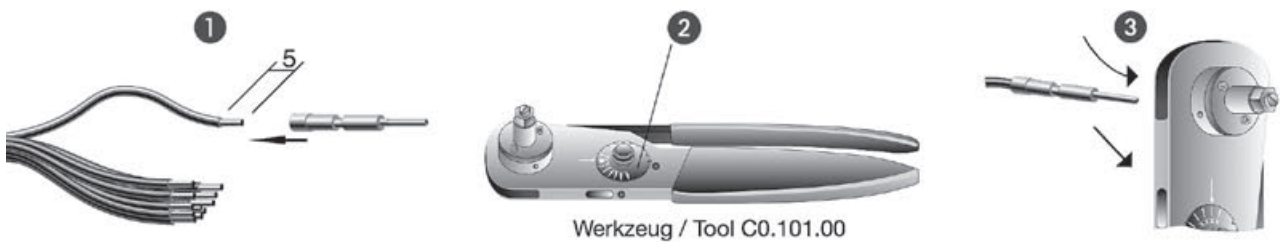


**BAUFORM EINBAUDOSE  
GERADE**

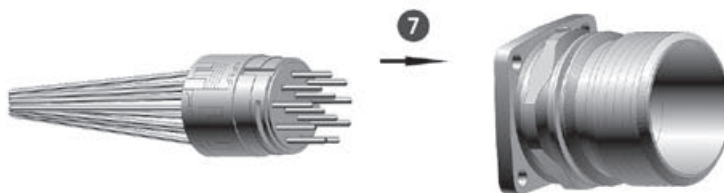
Crimpkontakte



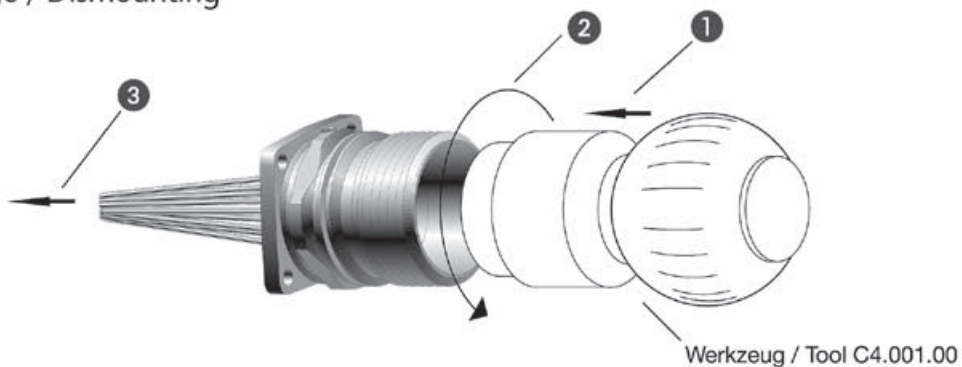
Helutec® Montageanleitungen dienen nur zur allgemeinen Anwender-Information. Änderungen jeder Art und Irrtum vorbehalten. Stand 02/2005. Als verbindlich gelten ausschließlich die Montage- und Verarbeitungsanleitungen, die projektbezogen zusammen mit den Steckverbindern oder Steckverbinderkomponenten zur Verfügung gestellt werden.



**Wichtig für dichte Isolierkörper:** Vor Bestücken des Isolierkörpers, Kontakte bitte leicht mit Vaseline einfetten.  
**Important for sealed insulation inserts:** Before equipping the insulation inserts, please grease the contacts.



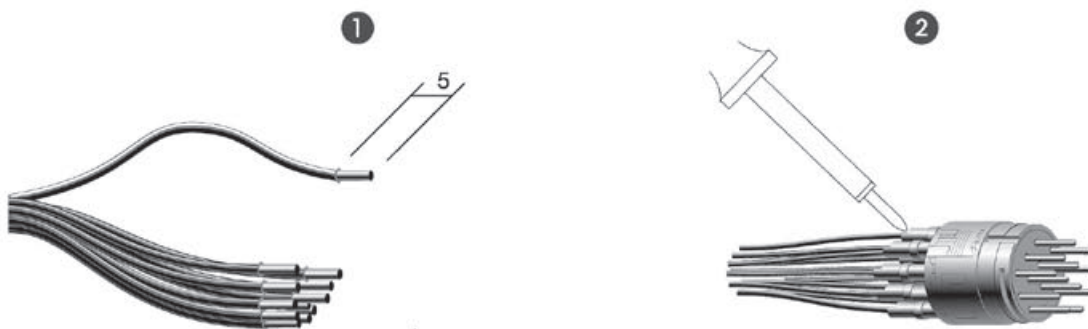
**Demontage / Dismounting**



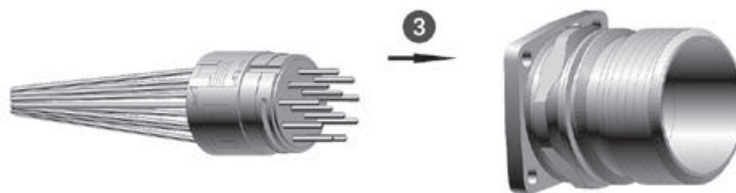
**BAUFORM EINBAUDOSE  
GERADE**  
Lötkontakte



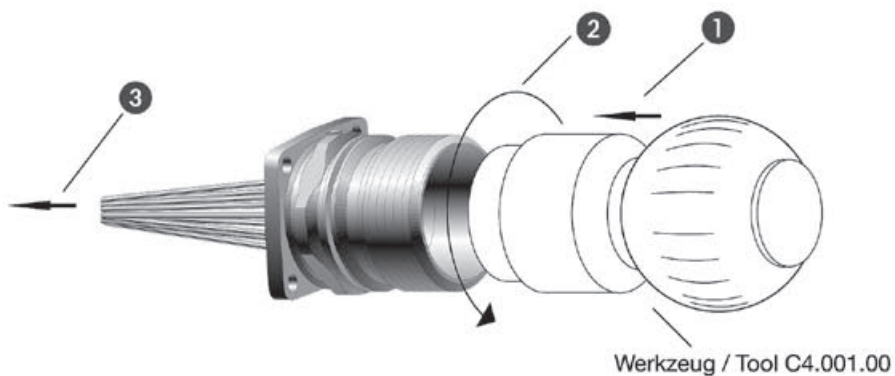
Helutec® Montageanleitungen dienen nur zur allgemeinen Anwender-Information. Änderungen jeder Art und Irrtum vorbehalten. Stand 02/2005. Als verbindlich gelten ausschließlich die Montage- und Verarbeitungsanleitungen, die projektbezogen zusammen mit den Steckverbindern oder Steckverbinderkomponenten zur Verfügung gestellt werden.



**Wichtig für dichte Isolierkörper:** Vor Bestücken des Isolierkörpers, Kontakte bitte leicht mit Vaseline einfetten.  
**Important for sealed insulation inserts:** Before equipping the insulation inserts, please grease the contacts.



**Demontage / Dismounting**



**BAUFORM EINBAUDOSE  
ABGEWINKELT**

Crimpkontakte



Helutec® Montageanleitungen dienen nur zur allgemeinen Anwender-Information. Änderungen jeder Art und Irrtum vorbehalten. Stand 02/2005. Als verbindlich gelten ausschließlich die Montage- und Verarbeitungsanleitungen, die projektbezogen zusammen mit den Steckverbindern oder Steckverbinderkomponenten zur Verfügung gestellt werden.

Wichtig für dichte Isolierkörper: Vor Bestücken des Isolierkörpers, Kontakte bitte leicht mit Vaseline einfetten.  
Important for sealed insulation inserts: Before equipping the insulation inserts, please grease the contacts.

Demontage / Dismounting

**BAUFORM EINBAUDOSE  
ABGEWINKELT**  
Lötkontakte



Helutec® Montageanleitungen dienen nur zur allgemeinen Anwender-Information. Änderungen jeder Art und Irrtum vorbehalten. Stand 02/2005. Als verbindlich gelten ausschließlich die Montage- und Verarbeitungsanleitungen, die projektbezogen zusammen mit den Steckverbindern oder Steckverbinderkomponenten zur Verfügung gestellt werden.



Wichtig für dichte Isolierkörper: Vor Bestücken des Isolierkörpers, Kontakte bitte leicht mit Vaseline einfetten.  
Important for sealed insulation inserts: Before equipping the insulation inserts, please grease the contacts.



**Demontage / Dismounting**

